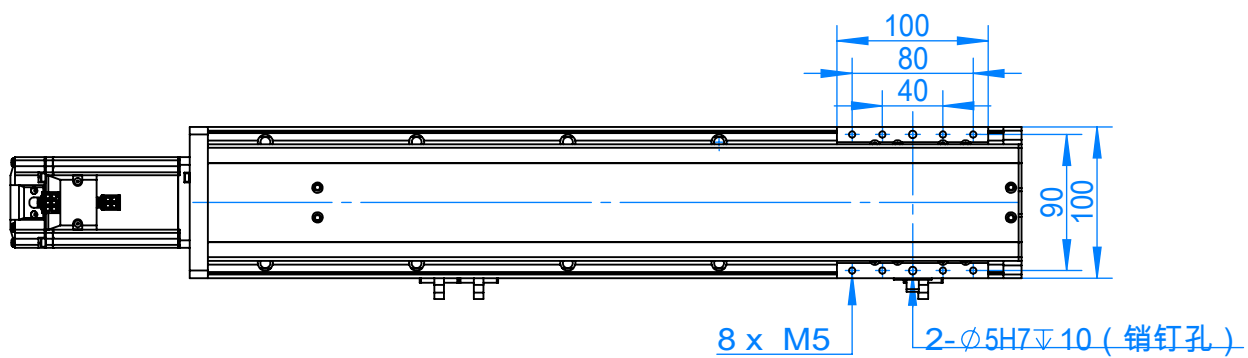
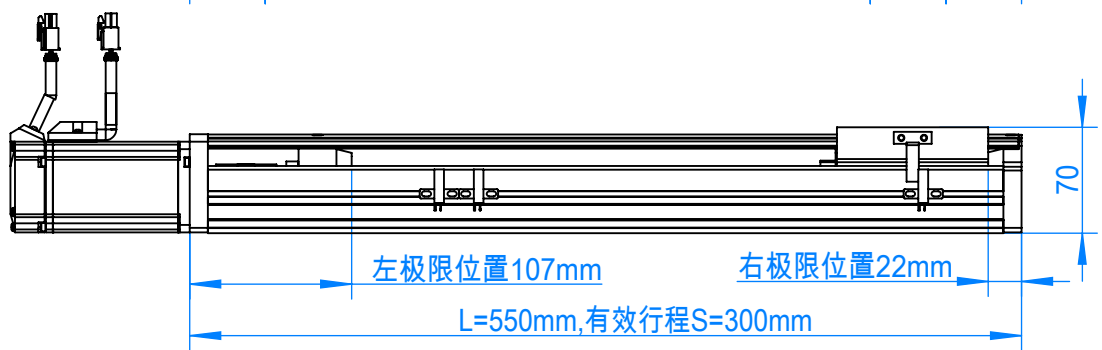
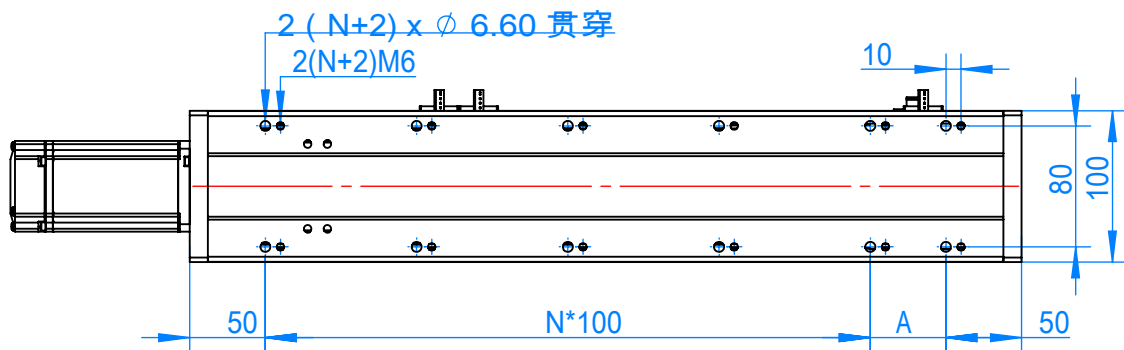
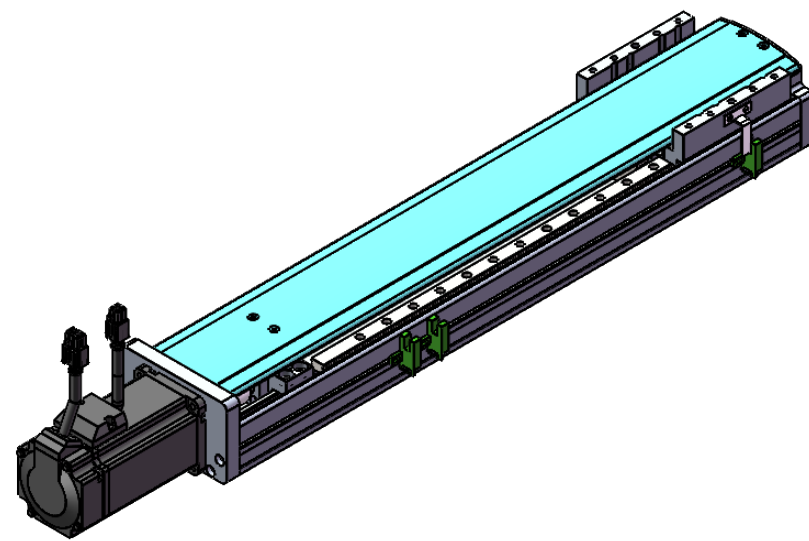


# LT100-S1610-S300-P400(直连)



行程/mm	100	150	200	250	300	400	500	600	700	800
L	350	400	450	500	550	650	750	850	950	1050
N	2	2	3	3	4	5	6	7	8	9
A	50	100	50	100	50	50	50	50	50	50
KG/不含电机	3.5	3.9	4.3	4.7	5.1	5.9	6.7	7.5	8.3	9.1
图例					✓					



注：图中电机为信捷400W伺服参考电机，实际电机以客户确认为准。

深圳丽泰自动化有限公司

技术要求：

- 1.未注尺寸线性公差按m级加工、形位公差按K级加工。
- 3.其余未注尺寸按3D加工，包括圆角按R0.2倒角按C0.2。
- 4.去毛刺、披锋、锐角、油污。
- 5.亮银氧化。

重复定位精度：±0.02/±0.01mm				设计	杨东	名称	LT100-S1610-S300-P400				
性能参数	丝杆导程	5mm	10mm	20mm	审核	王庆安	图号			合同号	
	最高速度	250	500	1000	批准	孙建华	材料			日期	2022/5/17
	安装方式	水平	垂直	侧装	版本	B1	比例	1:10	数量		投影视角